

ИНСТРУКЦИЯ ПО МОНТАЖУ СНЕГОЗАДЕРЖАТЕЛЯ НА СЕНДВИЧ ПАНЕЛЬ И ПРОФНАСТИЛ

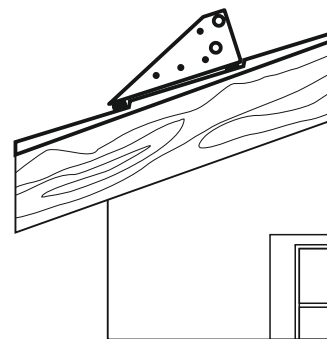
КОМПЛЕКТ ПОСТАВКИ

- | | |
|-------------------------------------|--------|
| 1. труба с обжатым краем 45X25 (3м) | 2 шт. |
| 2. опора | 4 шт. |
| 4. саморезы | 40 шт. |
| 5. изолирующая прокладка | 4 шт. |

Нижние опоры снегозадержателя устанавливаются рядом с карнизом на уровне несущей стены.

Расположение на кровле выполнить в соответствии с таблицей:

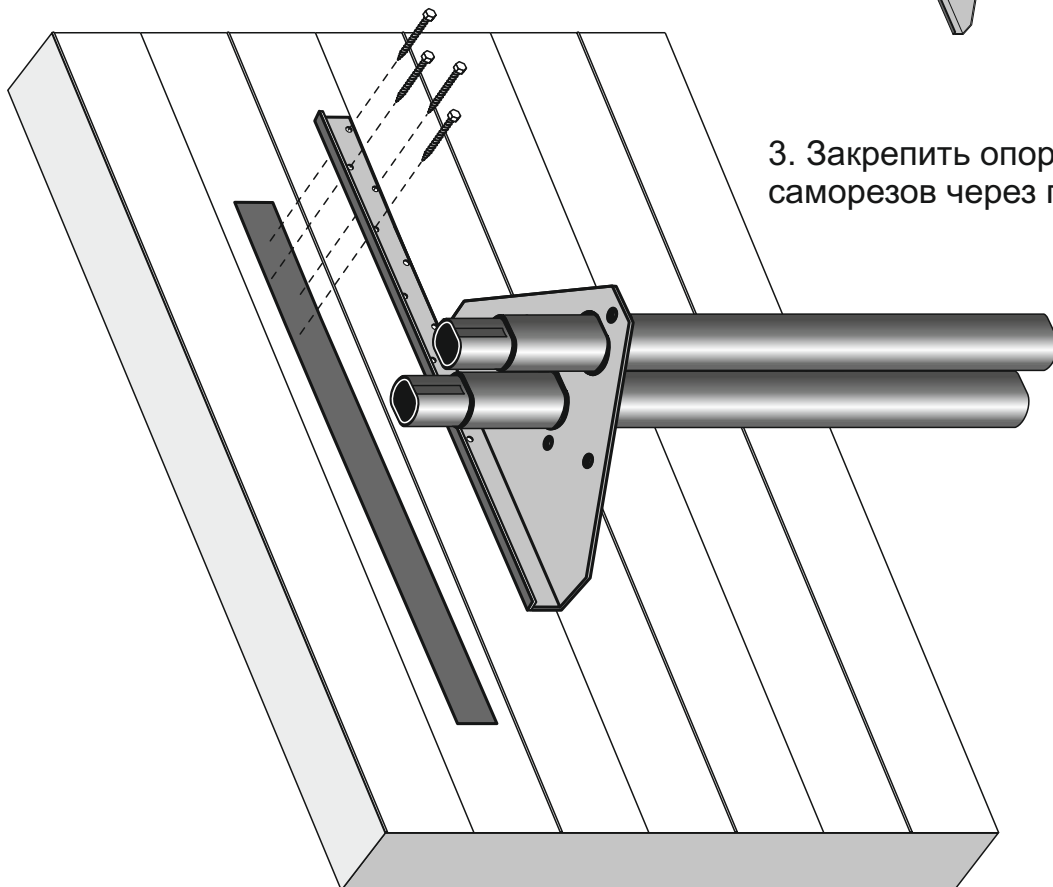
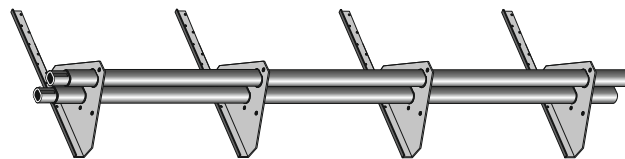
Нагрузка снега кН/кв.м	1,8			2,6		
	600	900	1200	600	900	1200
Расстояние между креплениями (мм)	600	900	1200	600	900	1200
Наклон крыши градусы	Максимальная длина ската в метрах					
< 15	18	12	9	12,5	8,3	6,2
15-22	9,5	6,3	4,8	6,6	4,4	3,3
22-27	7	4,7	3,5	4,8	3,3	2,4
27-37	6,2	4,1	3,1	4,3	2,8	2,1
37-45	7,5	5	2,8	5,2	3,5	2



Снеговую нагрузку в Вашем регионе уточните по СНиП № 2.01.07-85.

МОНТАЖ

1. Разметить место установки снегозадержателя.
2. Собрать снегозадержатель - одеть опоры на трубы.



3. Закрепить опоры к кровле с помощью саморезов через прокладки.